

ProffLine FS 0 20 - 50 - Partikkelfilter

Filterets egenskaper:

- Manuel bryter for enkel returspyling
- Rustfri filterinnsats i ASIS 316
- Sølvbelagt sil reduserer bakterievekst
- Tilgjengelig filter innsats i 50 - 89 - 200 - 500 mikron
- Robust messinghode PN 16
- Transparent skueglass i Trogamid plast
- Kan monteres på vertikal/horisontal rørledning



ProffLine FS 0 er et selvrensende partikkelfilter som er ledende på markedet. Filteret beskytter hele rørsystemet mot partikler og monteres fortrinnsvis på inntak.

Disse filterene er utviklet for å yte en utmerket filtrering, og behøver minimalt av vedlikehold i løpet av filterets levetid.

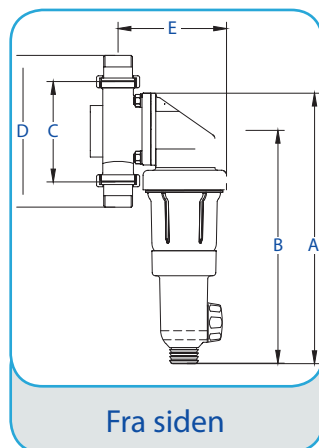
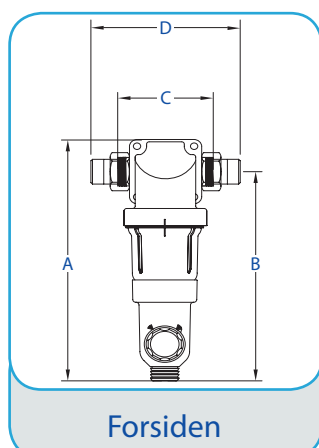
Filteret renses ved hjelp av en manuell tilbakespyling, og under spyling opprettholdes vanntilførselen til brukeren. Filteret er utstyrt med en patentert fordeler (TurboClean) som gir en effektiv tilbakespyling. Dette gjør filteret egnet for vann med urenheter som sand, rust og andre partikler.

For å sikre effektiv drift av anlegget, må filterinnsatsen tilbakespyles med jevne mellomrom.

Teknisk Informasjon

Model	Kapasitet m ³ /h (0,2 bar)	Kapasitet m ³ /h (0,5 bar)	PN	Str.	DN	Max Temp °C	Vekt kg
ProffLine FS 0 - 20	5	8,5	16	3/4"	20	40	2,6
ProffLine FS 0 - 25	6	10,8	16	1"	25	40	2,8
ProffLine FS 0 - 32	6,5	11,7	16	1 1/4"	32	40	3,1
ProffLine FS 0 - 40	8	13,3	16	1 1/2"	40	40	3,4

Dimensjoner

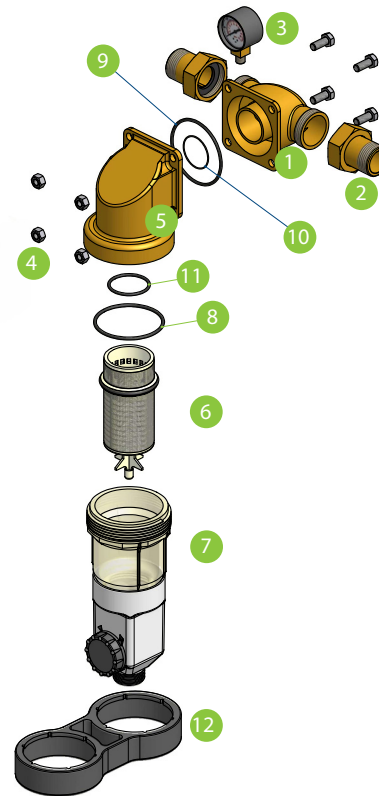


DN	A	B	C	D	E
20	300	261	110	172	118
25	300	261	110	183	122
32	300	261	110	183	122
40	300	261	110	254	128
50	300	261	110	262	128

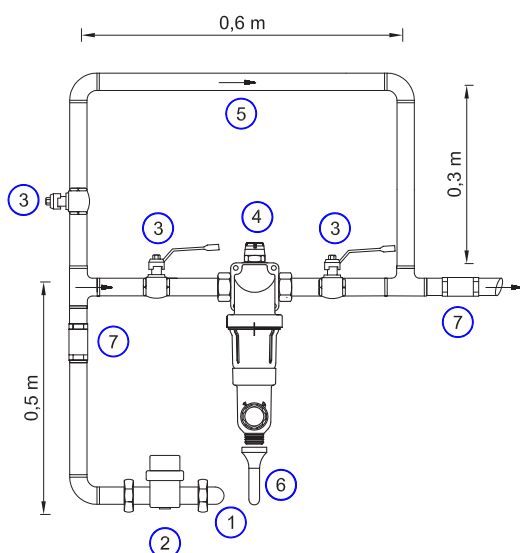
Ta kontakt for andre filterløsninger til industrielle applikasjoner eller se www.aun.as.

Deler og oppbygning

Pos	Beskrivelse
1	Messing stykke
2	Kupling og Pakning
3	Manometer
4	4 muttere M8 – 4 skruer M8x18
5	Hode
6	Filterinnsats 50my ink. Rotator og O-ring
6	Filterinnsats 125my ink. Rotator og O-ring
6	Filterinnsats 200my ink. Rotator og O-ring
6	Filterinnsats 500my ink. Rotator og O-ring
7	Hus + Utslipps knott
8	O-ring Hus/Hode
9	O-ring hode utvendig
10	O-ring hode innvendig
11	O-ring fordeler
12	Nøkkel



Flytskjema



- ① Råvann Inntak
- ② Vannmåler
- ③ Stengeventil
- ④ ProffLine FS 0
- ⑤ Bypass/Omløp
- ⑥ Avløp
- ⑦ Tilbakeslagsventil

