

ProffLine FS 0 50 - 100 - Partikkelfilter

Filterets egenskaper

- Manuell bryter for enkel returspyling
- Rustfri filterinnsats i ASIS 316
- Sølvbelagt sil reduserer bakterievekst
- Tilgjengelig filter innsats i 50 - 125 - 200 - 500 mikron
- Robust messinghus PN 16
- Utstyrt med manometre



ProffLine FS 0 er et selvrensende partikkelfilter som er ledende på markedet. Filteret beskytter hele rørsystemet mot partikler og monteres fortrinnsvis på inntak.

Disse filterne er utviklet for å yte en utmerket filtrering, og behøver minimalt av vedlikehold i løpet av filterets levetid.

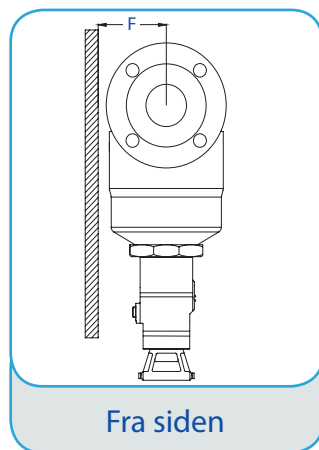
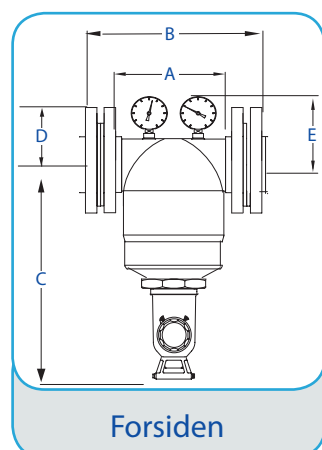
Filteret renses ved hjelp av en manuell tilbakespyling, og under spyling opprettholdes vanntilførselen til brukeren. Filteret er utstyrt med en patentert fordeler (TurboClean) som gir en effektiv tilbakespyling. Dette gjør filteret egnet for vann med urenheter som sand, rust og andre partikler.

For å sikre effektiv drift av anlegget, må filterinnsatsen tilbakespyles med jevne mellomrom.

Teknisk Informasjon

Model	Kapasitet m ³ /h (0,2 bar)	Kapasitet m ³ /h (0,5 bar)	PN	Str.	DN	Max Temp °C	Vekt kg
ProffLine FS 0 - 50	32	51	16	2"	50	90	13,5
ProffLine FS 0 - 65	37	56	16	Flens	65	90	15,1
ProffLine FS 0 - 80	47	67	16	Flens	85	90	16,3
ProffLine FS 0 - 100	52	74	16	Flens	100	90	17,3

Dimensjoner

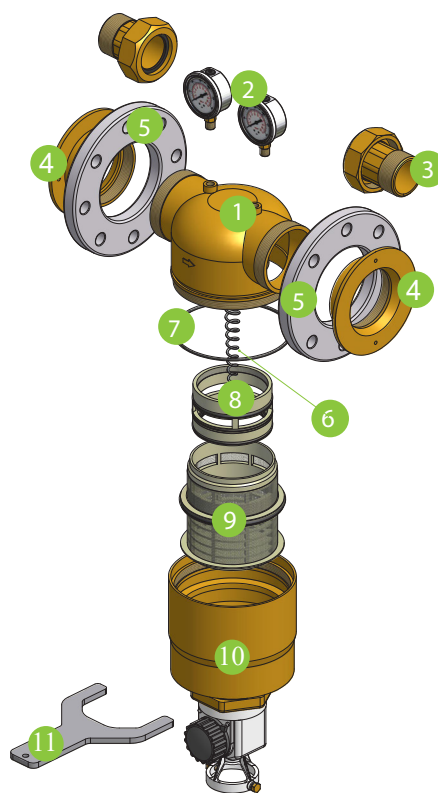


DN	A	B	C	D	E	F
50	220	380	360	-	99	95
65	220	258	260	94	99	104
80	220	258	375	100	105	110
100	220	258	375	100	105	120

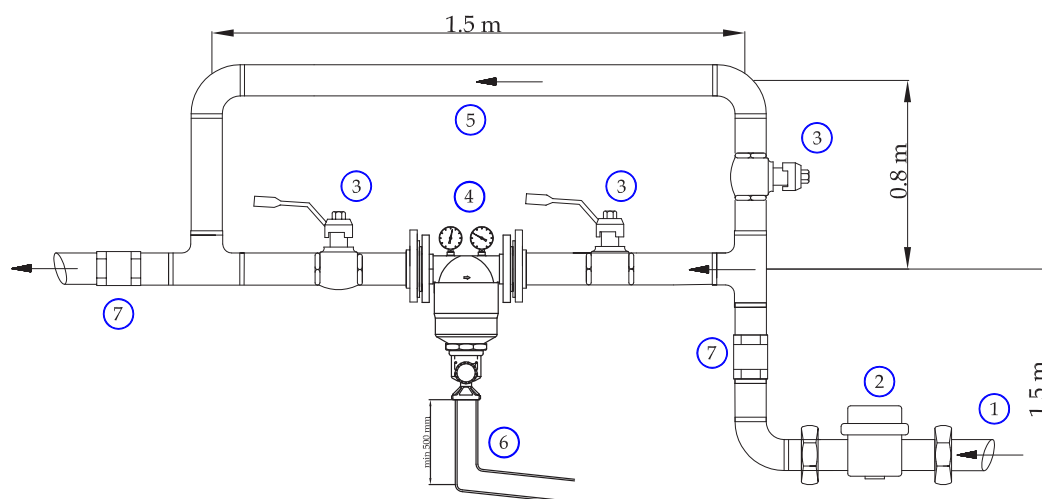
Ta kontakt for andre filterløsninger til industrielle applikasjoner eller se www.aun.as.

Deler og oppbygning

Pos	Beskrivelse
1	Messing Hode
2	Manometer
3	Kupling og Pakning
4	Mot flens
5	Flens
6	Fjær
7	O-ring Skål/hode
8	Fordeler
9	Filterinnsats 50my ink. Rotator og O-ring
9	Filterinnsats 125my ink. Rotator og O-ring
9	Filterinnsats 200my ink. Rotator og O-ring
9	Filterinnsats 500my ink. Rotator og O-ring
10	Hus + Tilbakespylingsbryter
11	Nøkkel



Flytskjema



- ① Råvann Inntak
- ② Vannmåler
- ③ Stengeventil
- ④ ProffLine FS 0
- ⑤ Bypass/Omløp
- ⑥ Avløp
- ⑦ Tilbakeslagsventil