

## ProffLine FS 0 A/T 20 - 50 - Automatisk Partikkelfilter

### Filterets egenskaper:

- Automatisk returspyling
- Rustfri filterinnsats i ASIS 316
- Sølvbelagt sil reduserer bakterievekst
- Tilgjengelig filter innsats i 50 - 89 - 200 - 500 mikron
- Robust messinghode PN 16
- Transparent skueglass i Trogamid plast
- Kan monteres på vertikal/horisontal rørledning



ProffLine FS 0 A/T er et selvrensende partikkelfilter som er ledende på markedet. Filteret beskytter hele rørsystemet mot partikler og monteres fortrinnsvis på inntak.

Disse filterne er utviklet for å yte en utmerket filtrering, og behøver minimalt av vedlikehold i løpet av filterets levetid.

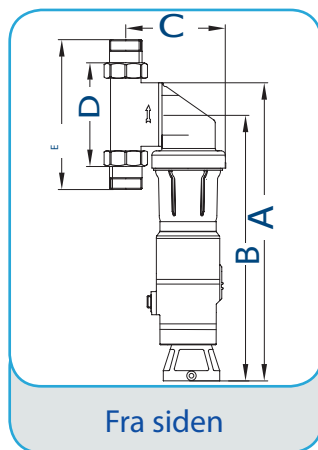
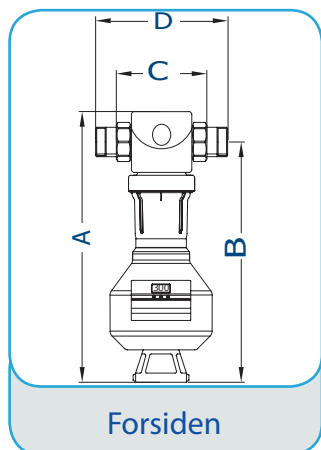
Filteret renses ved hjelp av en tilbakespyling, og under spyling opprettholdes vanntilførselen til brukeren. Filteret er utstyrt med en patentert fordeler (Turboclean) som gir en effektiv tilbakespyling. Dette gjør filteret egnet for vann med urenheter som sand, rust og andre partikler. Tilbakespylingen er tidsstyrt, og kan justeres etter behov. Utstyrt leveres med et sikkerhetssystem som unngår flom ved tilfelle av strømbrydd eller feil.

For å sikre effektiv drift av anlegget, må filterinnsatsen tilbakespyles med jevne mellomrom.

### Teknisk Informasjon

Model	Kapasitet m <sup>3</sup> /h (0,2 bar)	Kapasitet m <sup>3</sup> /h (0,5 bar)	PN	Str.	DN	Max Temp °C	Vekt kg
ProffLine FS 0 A/T - 20	5	8,5	16	3/4"	20	40	4,1
ProffLine FS 0 A/T - 25	6	10,8	16	1"	25	40	4,3
ProffLine FS 0 A/T - 32	6,5	11,7	16	1 1/4"	32	40	4,6
ProffLine FS 0 A/T - 40	8	13,3	16	1 1/2"	40	40	4,9
ProffLine FS 0 A/T - 50	9,5	14,9	16	2"	50	40	5,2

### Dimensjoner

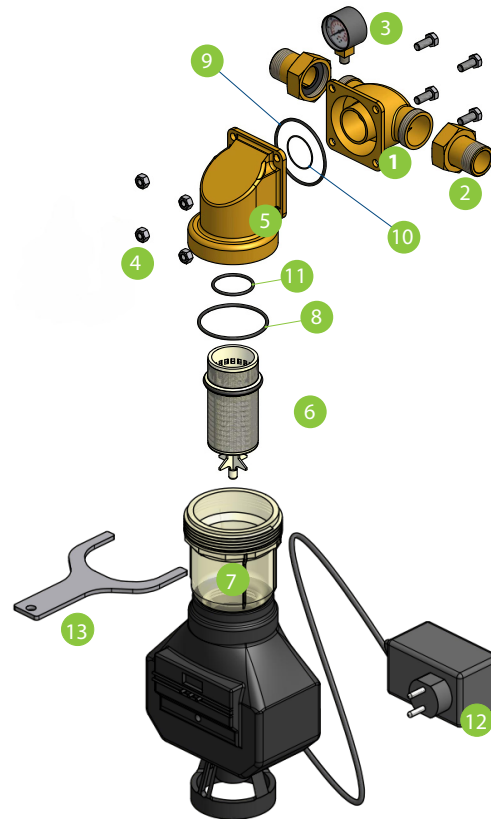


DN	A	B	C	D	E
20	380	339	110	172	118
25	380	339	110	183	122
32	380	339	110	188	122
40	380	339	110	254	128
50	380	339	110	262	128

Ta kontakt for andre filterløsninger til industrielle applikasjoner eller se [www.aun.as](http://www.aun.as).

## Deler og oppbygning

Pos	Beskrivelse
1	Messing stykke
2	Kupling og Pakning
3	Manometer
4	4 muttere M8 – 4 skruer M8x18
5	Hode
6	Filterinnsats 50my ink. Rotator og O-ring
6	Filterinnsats 125my ink. Rotator og O-ring
6	Filterinnsats 200my ink. Rotator og O-ring
6	Filterinnsats 500my ink. Rotator og O-ring
7	Filterhus + Tilbakespylingsmotor
8	O-ring Hus/Hode
9	O-ring hode utvendig
10	O-ring hode innvendig
11	O-ring fordeler
12	Strømforsyning
13	Nøkkel



## Flytskjema / Installasjonsanvisning

