

## FS 30 – IndustriLine Enkeltfilter

For strømningshastigheter opp til 1350m<sup>3</sup>/h. Det tilbys åtte enkeltfilterstørrelser.

		MH-1,0	MH-1,4	MH-1,7	MH-2,0	MH-3,0	MH-3,5	MH-4,0	MH5,4
Strømningshastighet <sup>1</sup>	m <sup>3</sup> /h	250	350	425	500	700	880	1000	1350
Innløps/utløpskoblinger	mm	200	200	250	250	300	350	350	400
Tilbakespylingsflenstilkobling <sup>2</sup>	mm	80	80	80	80	80	80	100	125
Driftsvekt <sup>3</sup>	Kg	485	550	660	720	1430	1710	2030	2670
Konfigurasjon	Vertikal eller horisontal								
Øyeblikkelig strømningshastighet på tilbakespylingen under selvrensing <sup>5</sup>	m <sup>3</sup> /h	30	40	50	60	40	50	60	80
Selvrensingstid <sup>7</sup>	sek	60	60	60	60	60	60	60	60
Returspylingsvolum per rengjøringsyklus	L	500	667	833	1000	667	833	1000	1333
Aktiveringskriterie for selvrensing	0,5 bar differensialtrykk tidsbasert intervall, manuell aktivering, ekstern aktivering.								
Strømforbruk	kW	0,5							
Sikring	A	1,5							
Målt driftsstrøm	V	440V / 60Hz							
Kriterier til strømkontroll	V	24V DC							
Minimums driftstrykk <sup>4</sup>	Bar	2,5 (kun påkrevd under selvrensingssyklusen)							
Maksimums driftstrykk	Bar	6,0							
Materiale	Alternativer tilgjengelig: Filterhus og indre deler i Duplex. Filtre i SS316L eller 904L.								

1 Anbefalt strømningshastighet basert på 40 mikron filtreringsgrad og 50 mg / L TSS og i henhold til IMO G8 retningslinjer.

Vennligst kontakt Aqua Unique Norge AS når vannkvalitet og filtreringsgrad endres.

2 Flensforbindelser kan tilpasses kundens preferanser. DIN PN6 er standard. Eksterne krefter er ikke tillatt.

3 Ca. driftsvekt inkluderer filter fullstendig fylt med sjøvann og er gjenstand for valgt konfigurasjon.

4 Ved en selvrensingssyklus, må det minimale anbefalte innløpstrykket være 2,5 bar høyere enn det hydrostatiske trykket som er tilstede direkte nedstrøms av tilbakespylingsventilen. Tilbakespylingsrørene bør utformes for å tillate ubegrenset strømning. Lavere trykk under selvrensing vil kreve installering av en tilbakespylingspumpe / eller regler må tas for å heve trykket inne i filteret ved hjelp av en trykkøkingspumpe og filterisolasjonsventiler.

Vennligst kontakt Aqua Unique Norge AS for ytterligere informasjon for hvert enkelt prosjekt som har lavt arbeidstrykk.

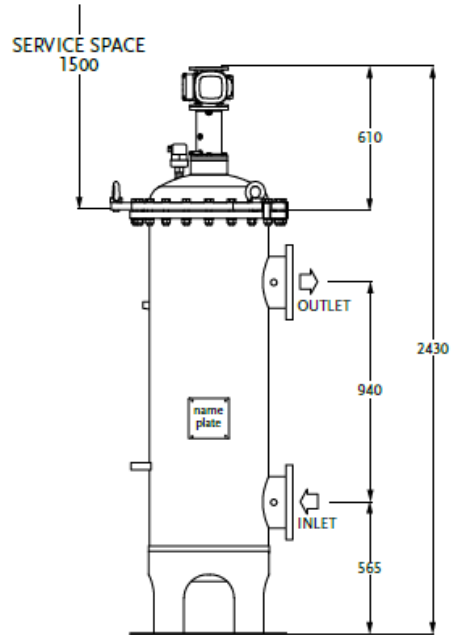
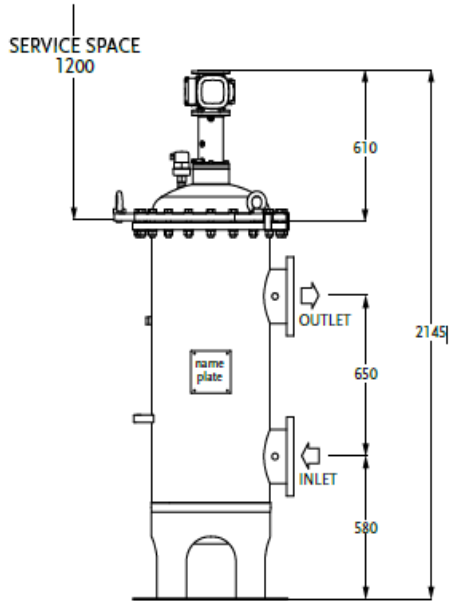
5 Eksplosjonsbeskyttede elektriske apparater er tilgjengelig som tilleggssutstyr.

6 Returspylingshastighet og volum på ca. 2,5 bar driftstrykk.

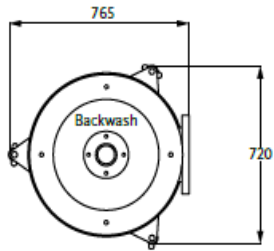
7 Under selvrensende syklus fortsetter filteret å levere filtrert vann.

**MH-1,0**

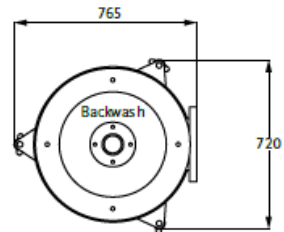
**MH-1,4**



**BOTTOM VIEW**

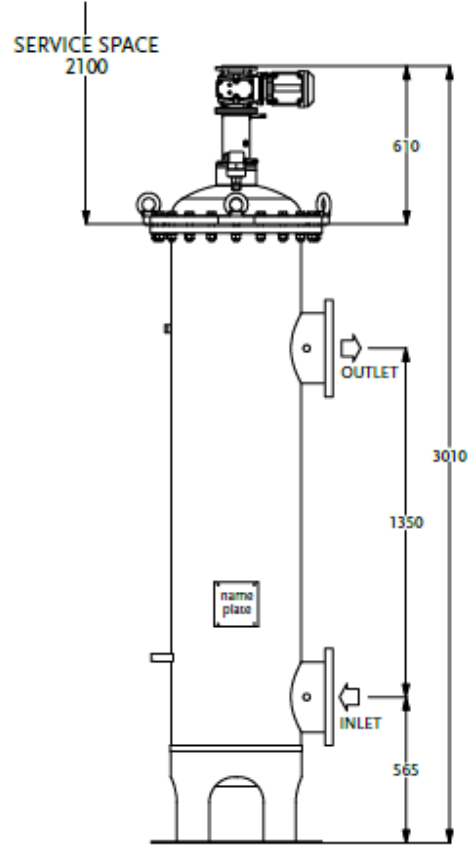
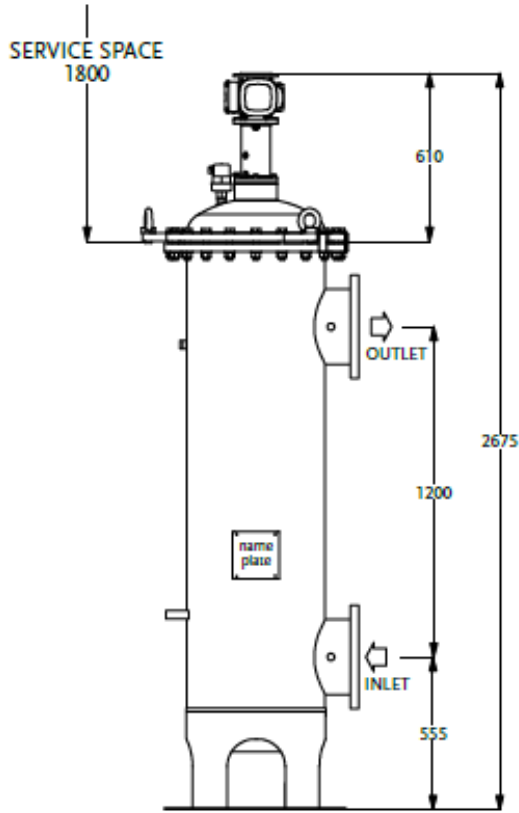


**BOTTOM VIEW**

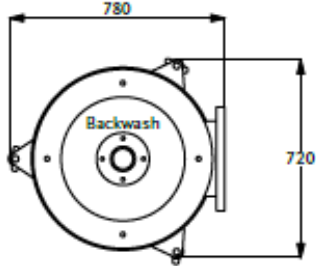


**MH-1,7**

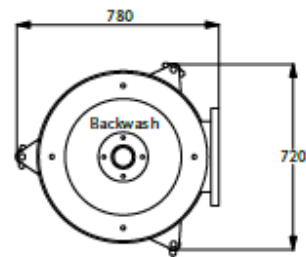
**MH-2,0**



**BOTTOM VIEW**

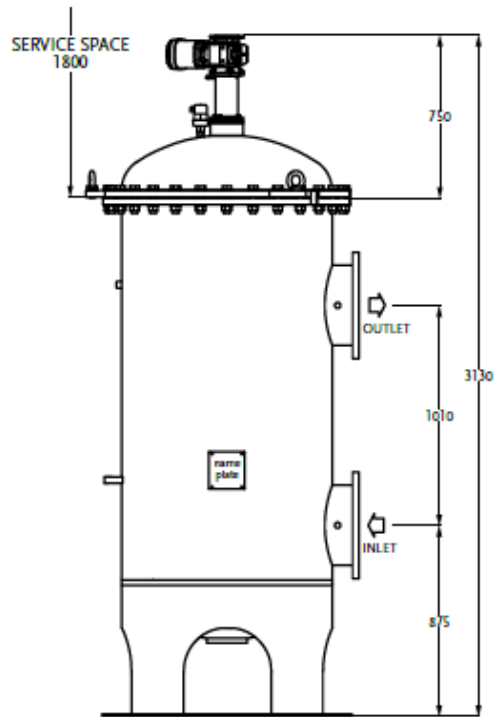
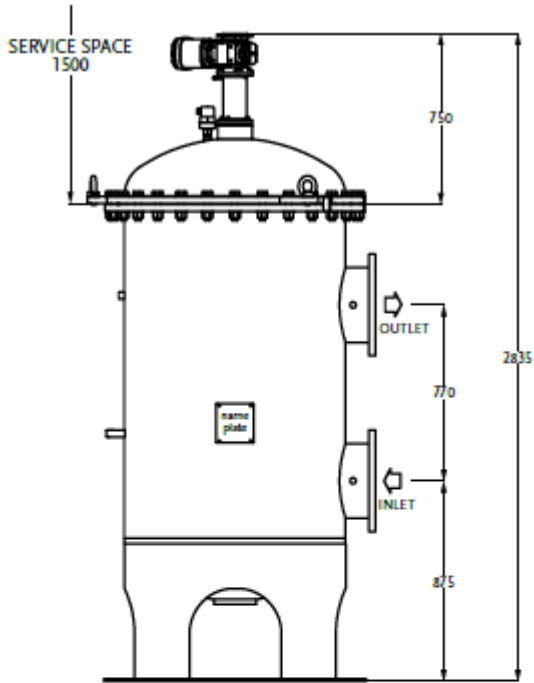


**BOTTOM VIEW**

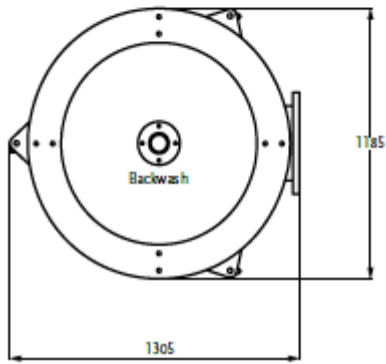


**MH-3,0**

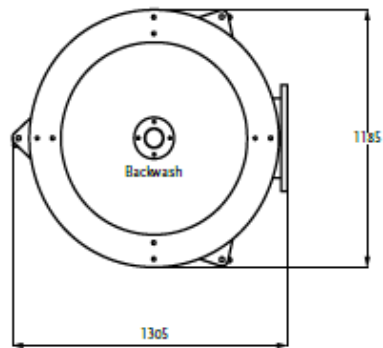
**MH-3,5**



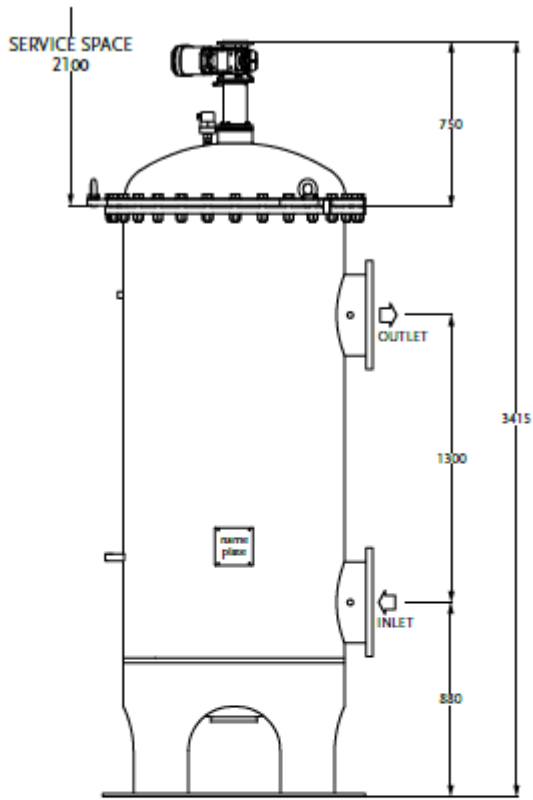
**BOTTOM VIEW**



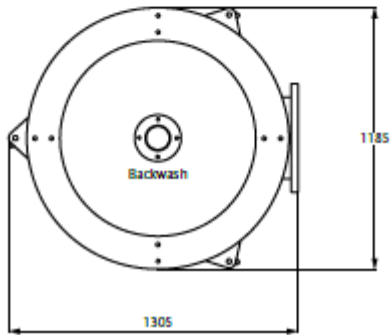
**BOTTOM VIEW**



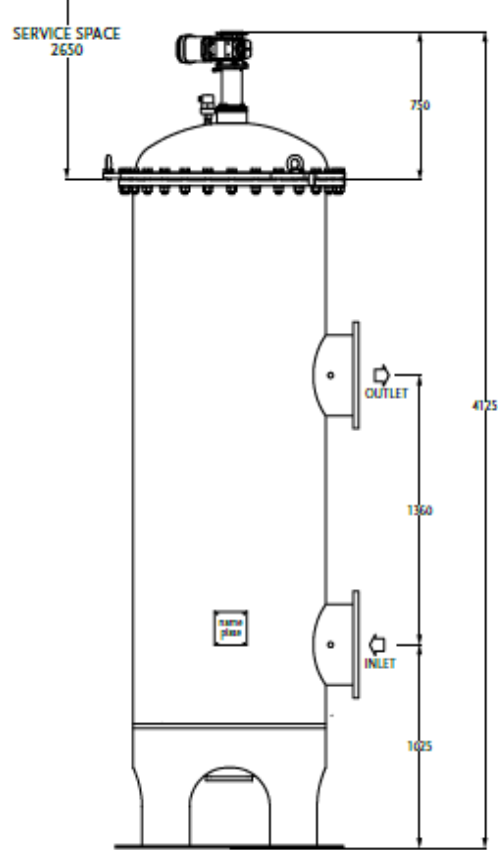
**MH-4,0**



**BOTTOM VIEW**



**MH-5,4**



**BOTTOM VIEW**

