

FS 30 – IndustriLine Multifilter

For strømningshastigheter opp til 3500m³/h. Det tilbys syv multifilterstørrelser.

		MH-5,0	MH-6,0	MH-7,5	MH-9,0	MH-10,0	MH-12,0	MH-14,0
Strømningshastighet ¹	m ³ /h	1250	1500	1850	2250	2500	3000	3500
Innløps/utløpskoblinger	mm	400	400	500	500	600	600	700
Tilbakespylingsflenstilkobling ²	mm	100(*2)	100(*2)	100(*3)	100(*3)	100(*4)	100(*4)	100(*4)
Driftsvekt ³	Kg	3690	4340	4500	5200	6250	7230	8250
Konfigurasjon		Vertikal eller horisontal						
Øyeblikkelig strømningshastighet på tilbakespylingen under selvrengjøring ⁶	m ³ /h	100	120	150	180	200	240	280
Selvrengjøringstid ⁷	sek	60	60	60	60	60	60	60
Returspylingsvolum per rengjøringssyklus	M ³	1,7	2,0	2,5	3,0	3,3	4,0	4,7
Aktiveringskriterie for selvrengjøring		0,5 bar differensialtrykk tidsbasert intervall, manuell aktivering, ekstern aktivering.						
Strømforbruk	kW	1,0	1,0	1,5	1,5	2,0	2,0	2,0
Sikring	A	3,0	3,0	4,5	4,5	6,0	6,0	6,0
Målt driftsstrøm	V	440V / 60Hz						
Kriterier til strømkontroll	V	24V DC						
Minimums driftstrykk ⁴	Bar	2,5 (kun påkrevd under selvrengjøringssyklusen)						
Maksimums driftstrykk	Bar	6,0						
Materiale		Alternativer tilgjengelig: Filterhus og indre deler i Duplex. Filtre i SS316L eller 904L.						

1 Anbefalt strømningshastighet basert på 40 mikron filtreringsgrad og 50 mg / L TSS og i henhold til IMO G8 retningslinjer. Vennligst kontakt Aqua Unique Norge AS når vannkvalitet og filtreringsgrad endres.

2 Flensforbindelser kan tilpasses kundens preferanser. DIN PN6 er standard. Eksterne krefter er ikke tillatt.

3 Ca. driftsvekt inkluderer filter fullstendig fylt med sjøvann og er gjenstand for valgt konfigurasjon.

4 Ved en selvrengjøringssyklus, må det minimale anbefalte innløpsstrykket være 2,5 bar høyere enn det hydrostatiske trykket som er tilstede direkte nedstrøms av tilbakespylingsventilen. Tilbakespylingsrørene bør utformes for å tillate ubegrenset strømning. Lavere trykk under selvrengjøring vil kreve installering av en tilbakespylingspumpe / eller regler må tas for å heve trykket inne i filteret ved hjelp av en trykkøkningpumpe og filterisolasjonsventiler.

Vennligst kontakt Aqua Unique Norge AS for ytterligere informasjon for hvert enkelt prosjekt som har lavt arbeidstrykk.

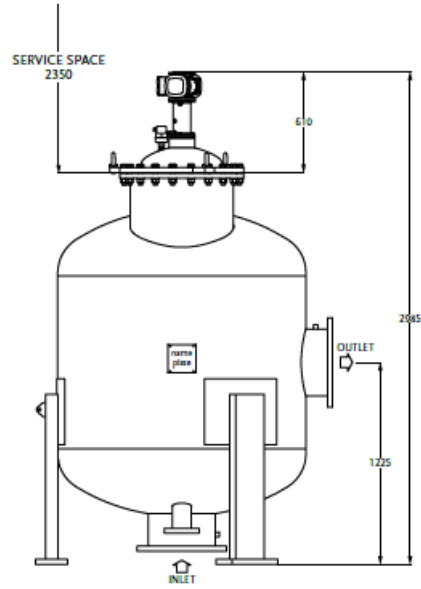
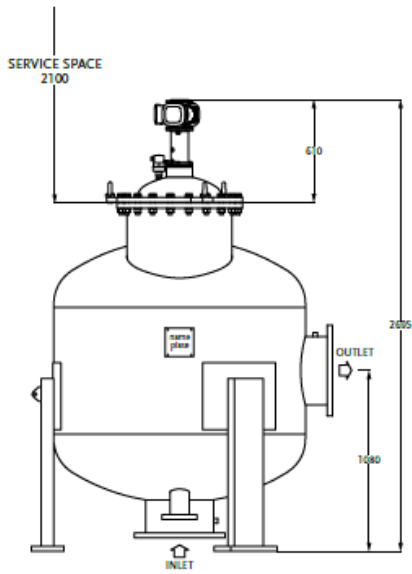
5 Eksplosjonsbeskyttede elektriske apparater er tilgjengelig som tillegg utstyr.

6 Returspylingshastighet og volum på ca. 2,5 bar driftstrykk.

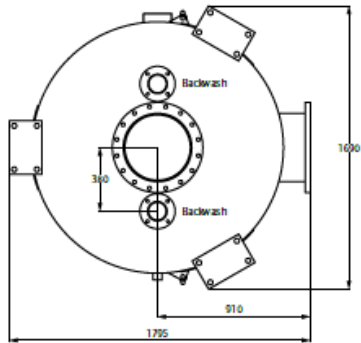
7 Under selvrengjørende syklus fortsetter filteret å levere filtrert vann.

MH-5,0

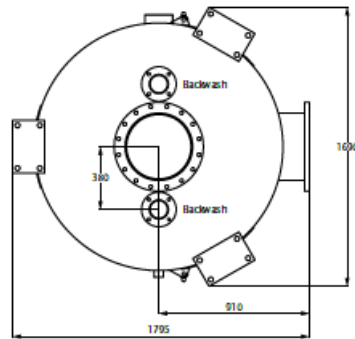
MH-6,0



BOTTOM VIEW

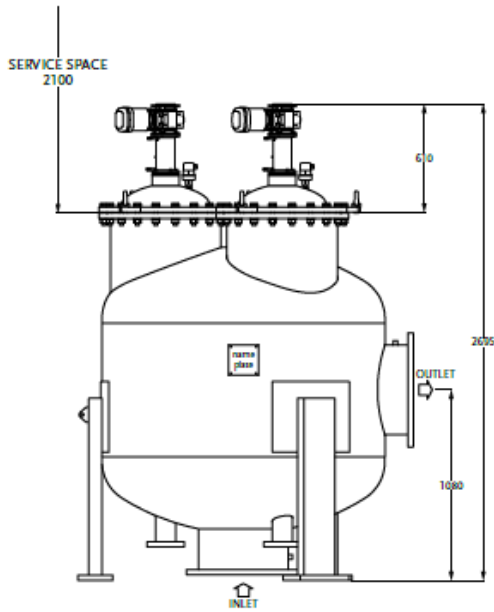


BOTTOM VIEW

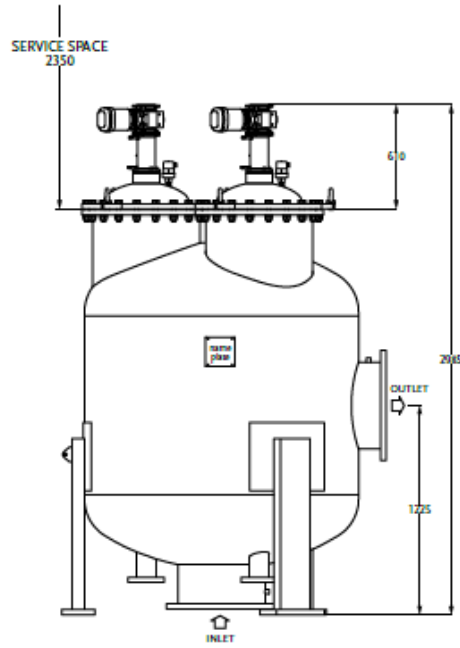
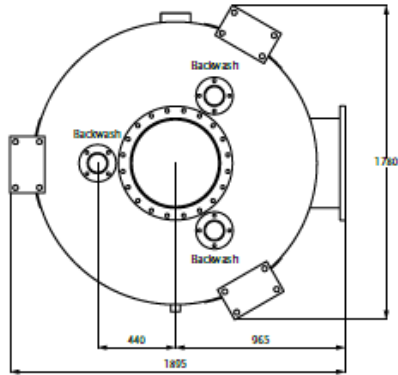


MH-7,5

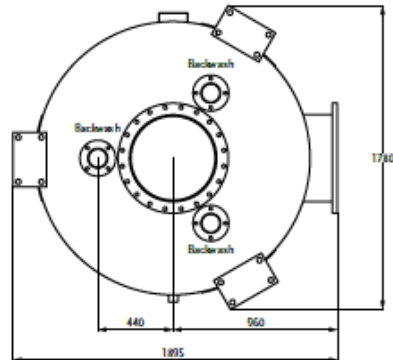
MH-9,0



BOTTOM VIEW

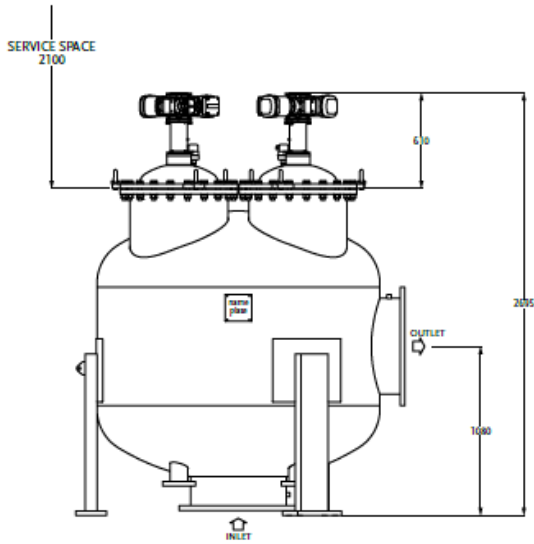


BOTTOM VIEW

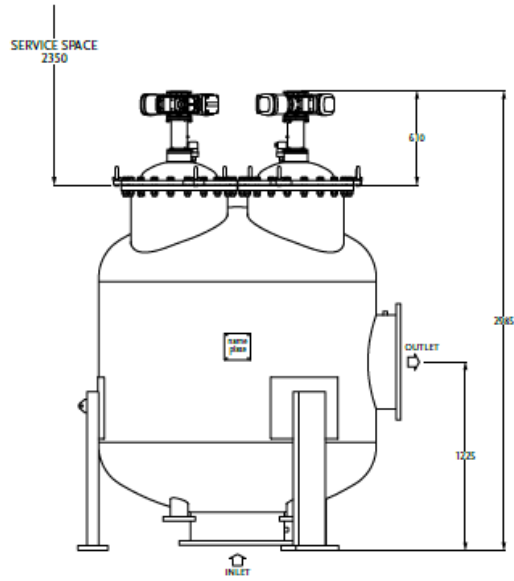
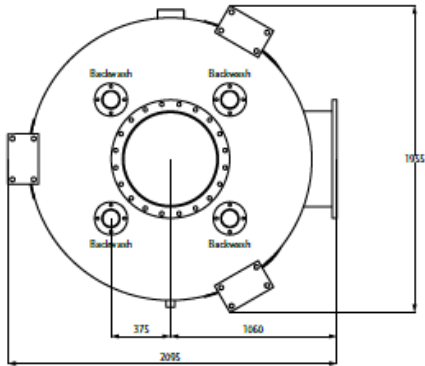


MH-10,0

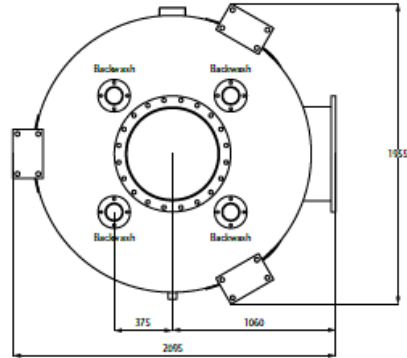
MH-12,0



BOTTOM VIEW



BOTTOM VIEW



MH-14,0

