

## ProffLine FS 0 A/T 50 - 100 - Automatisk Partikkelfilter

### Filterets egenskaper:

- Automatisk returspyling
- Rustfri filterinnsats i ASIS 316
- Sølvbelagt sil reduserer bakterievekst
- Tilgjengelig filter innsats i 50 - 125 - 200 - 500 mikron
- Filter produsert med beslag som kan rotere 360 °
- Robust messinghus PN 16
- Messinghus
- Utstyrt med manometre



ProffLine FS 0 er et selvrensende partikkelfilter som er ledende på markedet. Filteret beskytter hele rørsystemet mot partikler.

Disse filtrerene er utviklet for å yte en utmerket filtrering, og behøver minimalt av vedlikehold i løpet av filterets levetid.

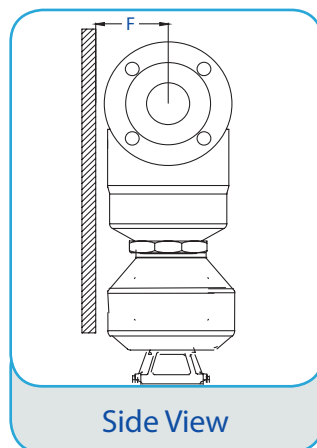
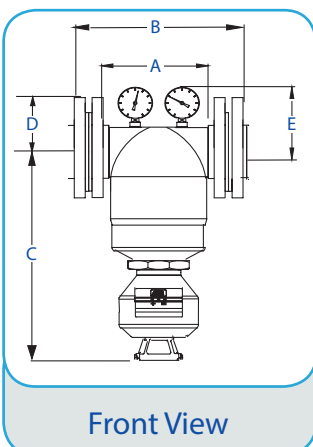
Filteret renses ved hjelp av en tilbakespyling, og under spyling opprettholdes vanntilførselen til brukeren. Filteret er utstyrt med en patentert fordele (Turboclean) som gir en effektiv tilbakespyling. Dette gjør filteret egnet for vann med urenheter som sand, rust og andre partikler. Tilbakespylingen er tidsstyrt, og kan justeres etter behov. Utstyrt leveres med et sikkerhetssystem som unngår flom ved tilfelle av strømbrydd eller feil.

For å sikre effektiv drift av anlegget, må filterinnsatsen tilbakespyles med jevne mellomrom.

### Teknisk Informasjon

Model	Kapasitet m <sup>3</sup> /h (0,2 bar)	Kapasitet m <sup>3</sup> /h (0,5 bar)	PN	Str.	DN	Max Temp °C	Vekt kg
ProffLine FS 0 A/T - 50	32	51	16	2"	50	90	14,8
ProffLine FS 0 A/T - 65	37	56	16	Flens	65	90	16,4
ProffLine FS 0 A/T - 80	47	67	16	Flens	85	90	17,6
ProffLine FS 0 A/T - 100	52	74	16	Flens	100	90	18,6

### Dimensjoner

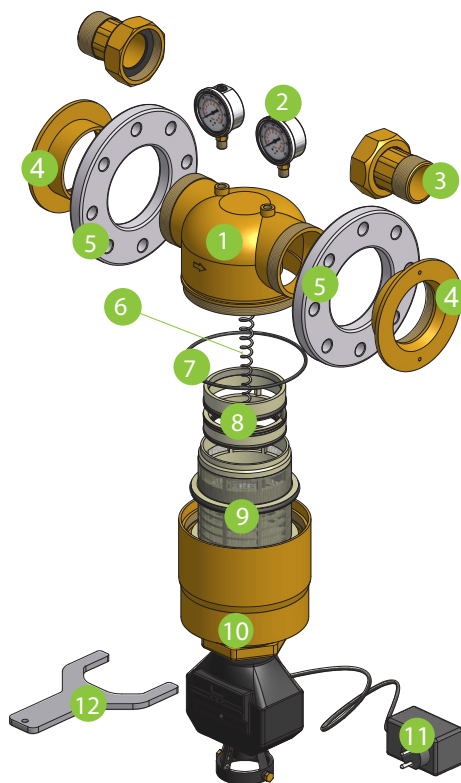


DN	A	B	C	D	E	F
50	220	380	360	-	99	95
65	220	258	410	94	99	104
80	220	258	344	100	105	110
100	220	258	344	100	105	120

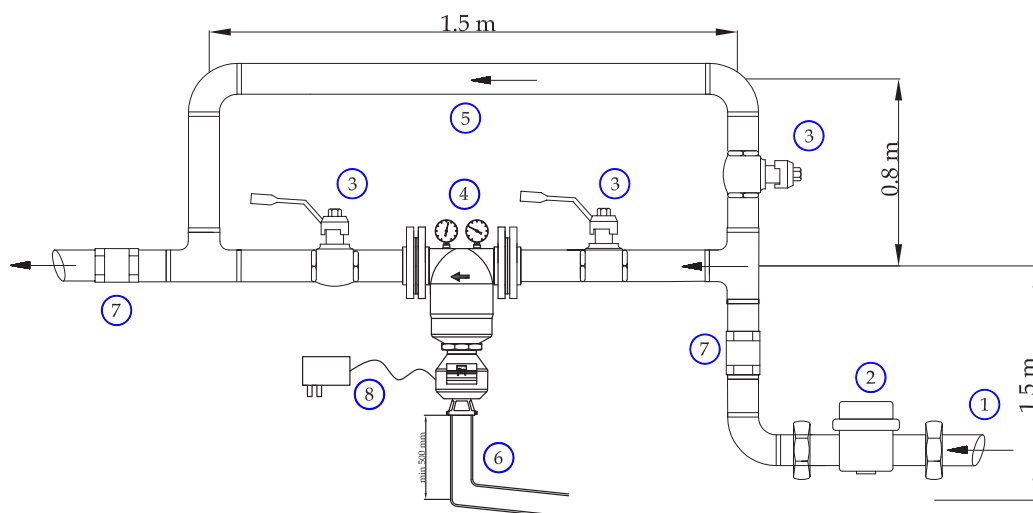
Ta kontakt for andre filterløsninger til industrielle applikasjoner eller se [www.aun.as](http://www.aun.as).

## Deler og oppbygning

Pos	Beskrivelse
1	Messing Hode
2	Manometer
3	Kupling og Pakning
4	Mot flens
5	Flens
6	Fjær
7	O-ring Skål/hode
8	Fordeler
9	Filterinnsats 50my ink. Rotator og O-ring
9	Filterinnsats 125my ink. Rotator og O-ring
9	Filterinnsats 200my ink. Rotator og O-ring
9	Filterinnsats 500my ink. Rotator og O-ring
10	Hus + Hovedkort
11	Strømforsyning
12	Nøkkel



## Flytskjema



- ① Råvann Inntak
- ② Vannmåler
- ③ Stengeventil
- ④ ProffLine FS 0
- ⑤ Bypass/Omløp
- ⑥ Avløp
- ⑦ Tilbakeslagsventil
- ⑧ Strømforsyning 220V